

RoHS
compliant



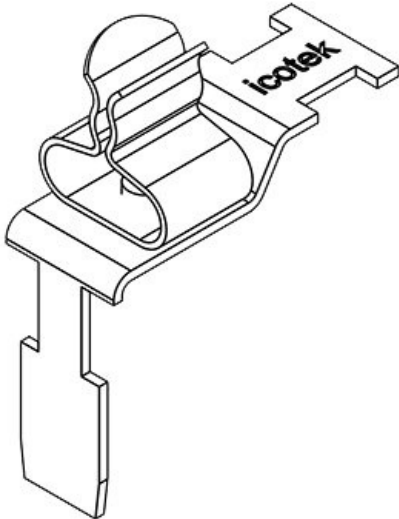
Made in
Germany

Tekniset tiedot

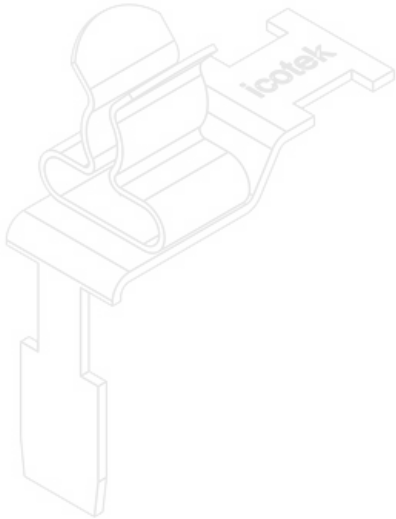
Materiaali	EMC-kiinnike: Jousiteräs, sinkitty Pikakiinnitysalka: Teräslevy, galvaanisesti sinkitty
Ominaisuudet	Tärinänkestävä
Asennusvaihtoehdot	Snap-in

Edut ja hyödyt

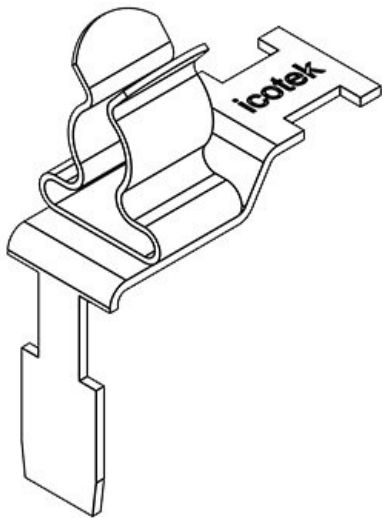
Tuotetyypit ja koot



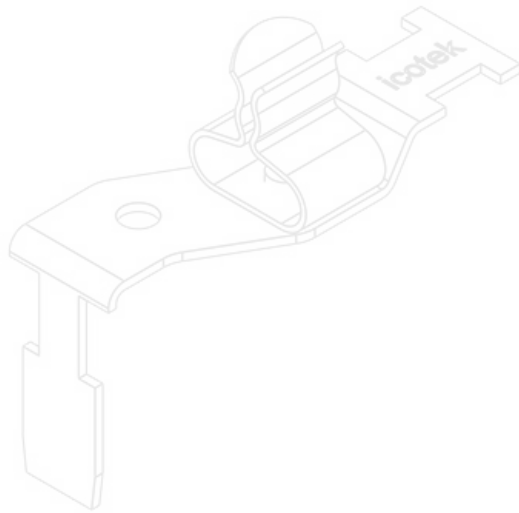
Osa nro.	37512.1	Pituus	26,5 mm
EAN	4251269305	Leveys	11,8 mm
	696	Korkeus	32,9 mm
Pakkausyksikkö	10		
EMC-liitinten määrä	1		
Kaapelien max. lukumäärä	1		
Suojuksen min. halkaisija. pos. 1	1,5 mm		
Suojuksen max. halkaisija. pos. 1	3 mm		



Osa nro.	37512.2	Pituus	26,5 mm
EAN	4251269305	Leveys	11,8 mm
	702	Korkeus	33,6 mm
Pakkausyksikkö	10		
EMC-liitinten määrä	1		
Kaapelien max. lukumäärä	1		
Suojuksen min. halkaisija. pos. 1	3 mm		
Suojuksen max. halkaisija. pos. 1	6 mm		



Osa nro.	37512.3	Pituus	26,5 mm
EAN	4251269305	Leveys	11,8 mm
	719	Korkeus	35 mm
Pakkausyksikkö	10		
EMC-liitinten määrä	1		
Kaapelien max. lukumäärä	1		
Suojuksen min. halkaisija. pos. 1	6 mm		
Suojuksen max. halkaisija. pos. 1	8 mm		



Osa nro.	37507.01	Pituus	36,5 mm
EAN	4251269305	Leveys	15,9 mm
	511	Korkeus	32,9 mm

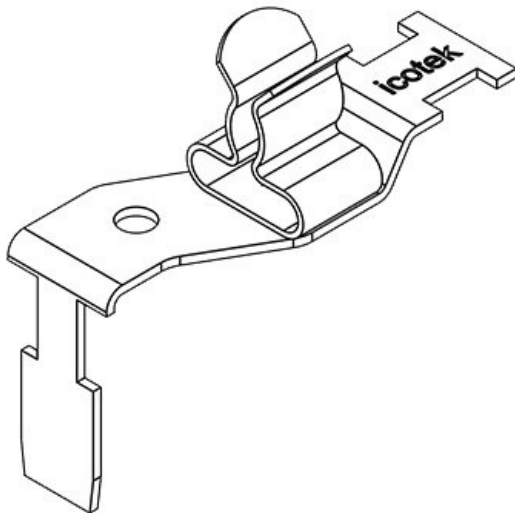
Pakkausyksikkö **10**

EMC-liitinten määrä **1**

Kaapelien max. lukumäärä **1**

Suojuksen min. halkaisija. pos. 2 **1,5 mm**

Suojuksen max. halkaisija. pos. 2 **3 mm**



Osa nro.	37507.02	Pituus	36,5 mm
EAN	4251269305	Leveys	15,9 mm
	528	Korkeus	33,6 mm

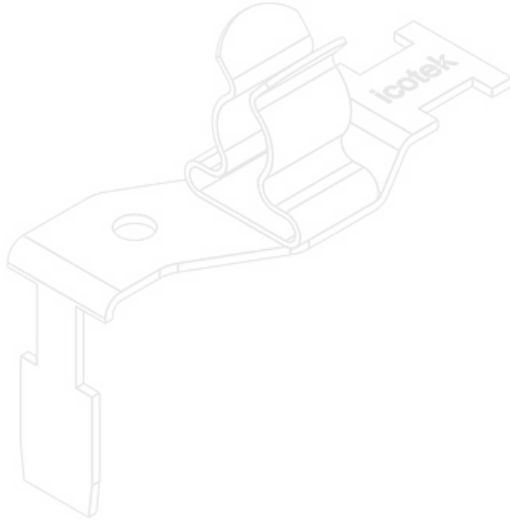
Pakkausyksikkö **10**

EMC-liitinten määrä **1**

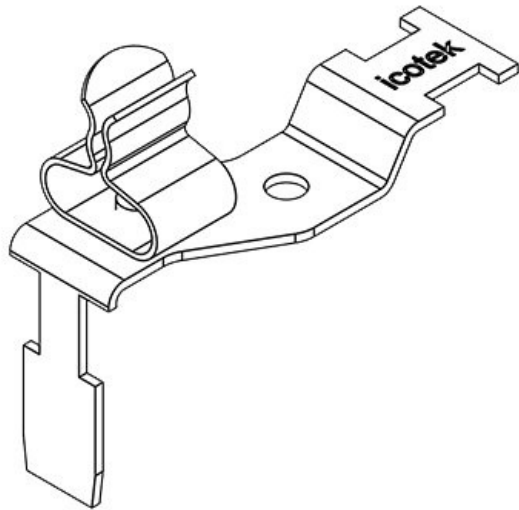
Kaapelien max. lukumäärä **1**

Suojuksen min. halkaisija. pos. 2 **3 mm**

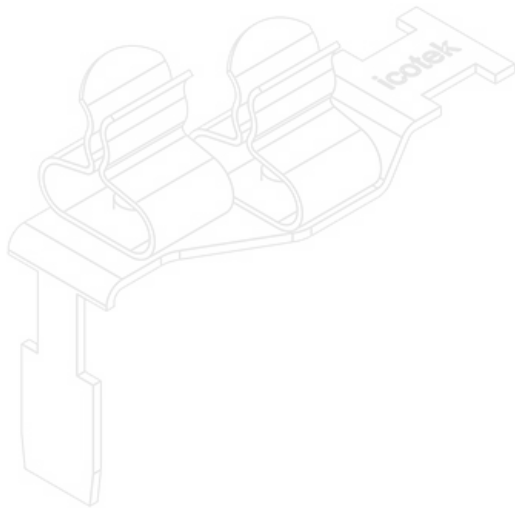
Suojuksen max. halkaisija. pos. 2 **6 mm**



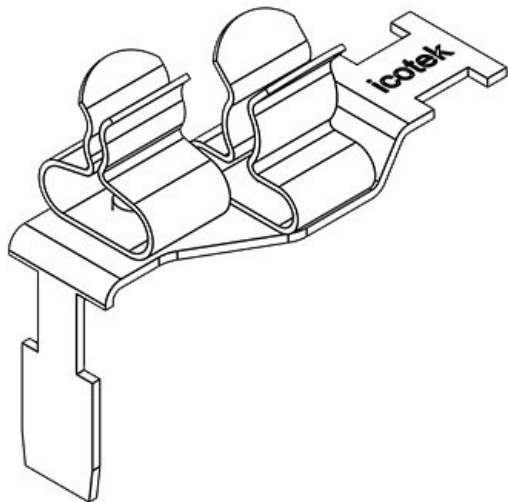
Osa nro.	37507.03	Pituus	36,5 mm
EAN	4251269305	Leveys	15,9 mm
	535	Korkeus	35 mm
Pakkausyksikkö	10		
EMC-liitinten määrä	1		
Kaapelien max. lukumäärä	1		
Suojuksen min. halkaisija. pos. 2	6 mm		
Suojuksen max. halkaisija. pos. 2	8 mm		



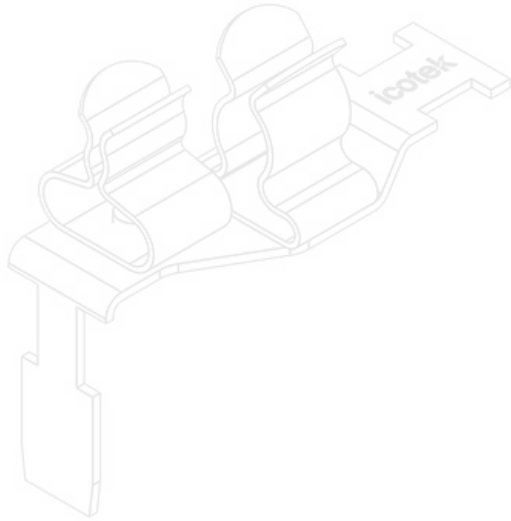
Osa nro.	37507.10	Pituus	36,5 mm
EAN	4251269305	Leveys	15,9 mm
	542	Korkeus	32,9 mm
Pakkausyksikkö	10		
EMC-liitinten määrä	1		
Kaapelien max. lukumäärä	1		
Suojuksen min. halkaisija. pos. 1	1,5 mm		
Suojuksen max. halkaisija. pos. 1	3 mm		



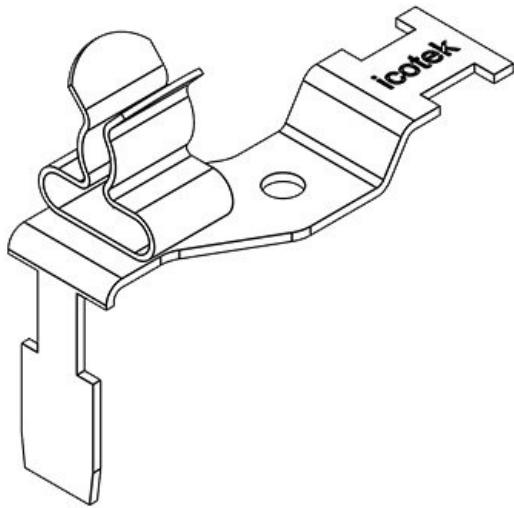
Osa nro.	37507.11	Suojuksen	1,5 mm
EAN	4251269305	min. halkaisija.	
	559	pos. 2	
Pakkausyksikkö	10	Suojuksen	3 mm
EMC-liitintien määrä	2	max.	
Kaapelien max. lukumäärä	2	halkaisija. pos. 2	
Suojuksen min. halkaisija. pos. 1	1,5 mm	Pituus	36,5 mm
Suojuksen max. halkaisija. pos. 1	3 mm	Leveys	15,9 mm
		Korkeus	32,9 mm



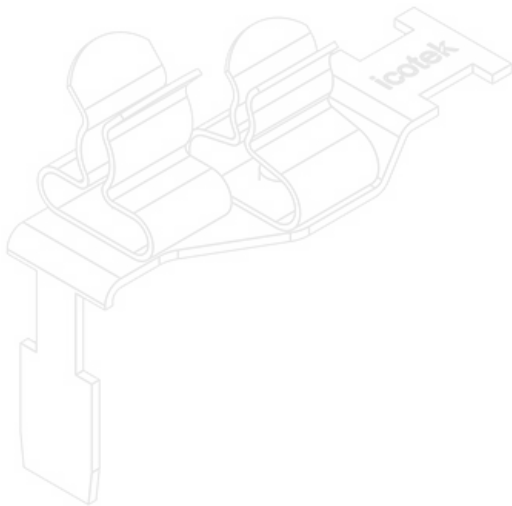
Osa nro.	37507.12	Suojuksen	3 mm
EAN	4251269305	min. halkaisija.	
	566	pos. 2	
Pakkausyksikkö	10	Suojuksen	6 mm
EMC-liitintien määrä	2	max.	
Kaapelien max. lukumäärä	2	halkaisija. pos. 2	
Suojuksen min. halkaisija. pos. 1	1,5 mm	Pituus	36,5 mm
Suojuksen max. halkaisija. pos. 1	3 mm	Leveys	16,8 mm
		Korkeus	33,6 mm



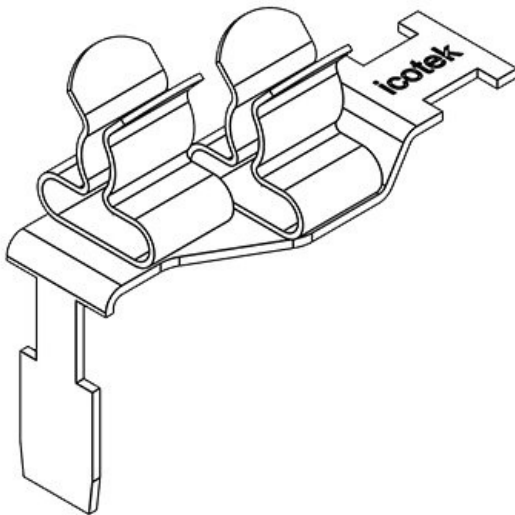
Osa nro.	37507.13	Suojausten	6 mm
EAN	4251269305	min. halkaisija.	
	573	pos. 2	
Pakkausyksikkö	10	Suojausten	8 mm
EMC-liitinten	2	max.	
määrä		halkaisija. pos.	
Kaapelien	2	2	
max.		Pituus	36,5 mm
lukumäärä		Leveys	16,8 mm
Suojausten	1,5 mm	Korkeus	35 mm
min. halkaisija.			
pos. 1			
Suojausten	3 mm		
max.			
halkaisija. pos.			
1			



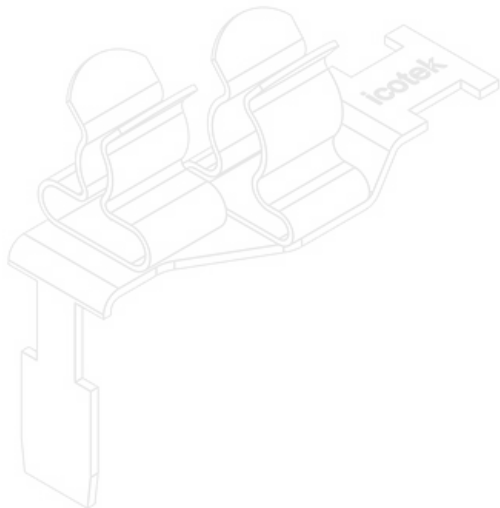
Osa nro.	37507.20	Pituus	36,5 mm
EAN	4251269305	Leveys	15,9 mm
	580	Korkeus	33,6 mm
Pakkausyksikkö	10		
EMC-liitinten	1		
määrä			
Kaapelien	1		
max.			
lukumäärä			
Suojausten	3 mm		
min. halkaisija.			
pos. 1			
Suojausten	6 mm		
max.			
halkaisija. pos.			
1			



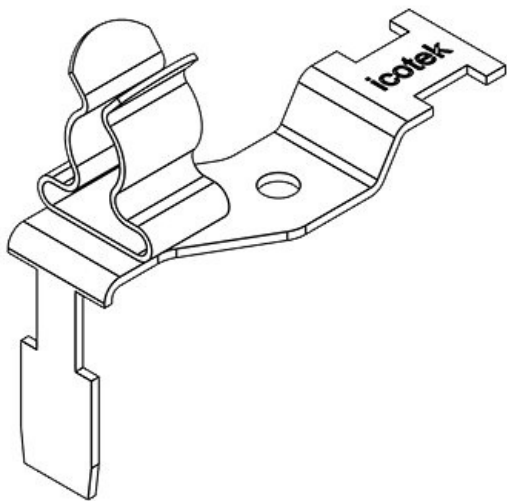
Osa nro.	37507.21	Suojuksen	1,5 mm
EAN	4251269305	min. halkaisija.	
	597	pos. 2	
Pakkausyksikkö	10	Suojuksen	3 mm
EMC-liitintien määrä	2	max.	
Kaapelien max. lukumäärä	2	halkaisija. pos. 2	
Suojuksen min. halkaisija. pos. 1	3 mm	Pituus	36,5 mm
Suojuksen max. halkaisija. pos. 1	6 mm	Leveys	16,8 mm
		Korkeus	33,6 mm



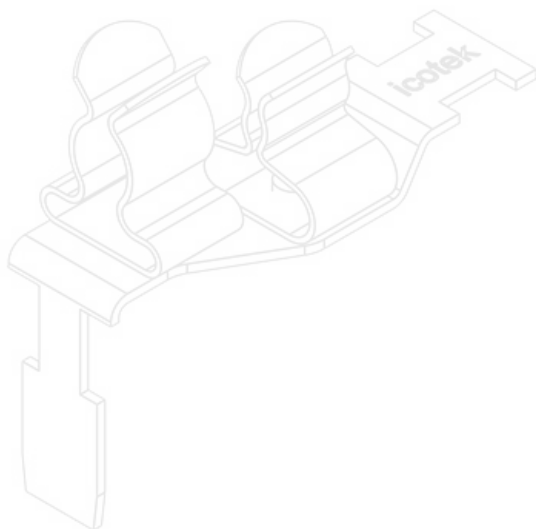
Osa nro.	37507.22	Suojuksen	3 mm
EAN	4251269305	min. halkaisija.	
	603	pos. 2	
Pakkausyksikkö	10	Suojuksen	6 mm
EMC-liitintien määrä	2	max.	
Kaapelien max. lukumäärä	2	halkaisija. pos. 2	
Suojuksen min. halkaisija. pos. 1	3 mm	Pituus	36,5 mm
Suojuksen max. halkaisija. pos. 1	6 mm	Leveys	16,8 mm
		Korkeus	33,6 mm



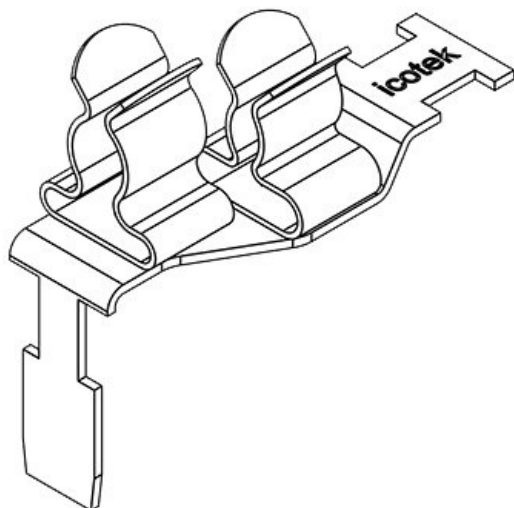
Osa nro.	37507.23	Suojuksen	6 mm
EAN	4251269305	min. halkaisija.	
	610	pos. 2	
Pakkausyksikkö	10	Suojuksen	8 mm
EMC-liitinten	2	max.	
määrä		halkaisija. pos.	
Kaapelien	2	2	
max.		Pituus	36,5 mm
lukumäärä		Leveys	16,8 mm
Suojuksen	3 mm	Korkeus	35 mm
min. halkaisija.			
pos. 1			
Suojuksen	6 mm		
max.			
halkaisija. pos.			
1			



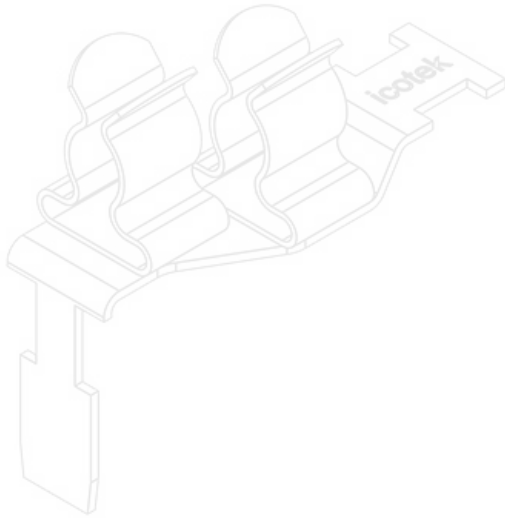
Osa nro.	37507.30	Pituus	36,5 mm
EAN	4251269305	Leveys	15,9 mm
	627	Korkeus	35 mm
Pakkausyksikkö	10		
EMC-liitinten	1		
määrä			
Kaapelien	1		
max.			
lukumäärä			
Suojuksen	6 mm		
min. halkaisija.			
pos. 1			
Suojuksen	8 mm		
max.			
halkaisija. pos.			
1			



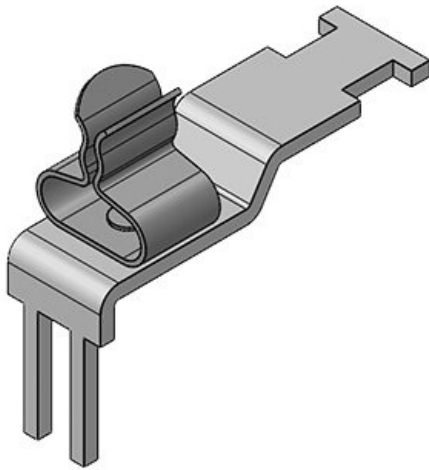
Osa nro.	37507.31	Suojuksen	1,5 mm
EAN	4251269305	min. halkaisija.	
	634	pos. 2	
Pakkausyksikkö	10	Suojuksen	3 mm
EMC-liitinten määrä	2	max.	
Kaapelien max. lukumäärä	2	halkaisija. pos. 2	
Suojuksen min. halkaisija. pos. 1	6 mm	Pituus	36,5 mm
Suojuksen max. halkaisija. pos. 1	8 mm	Leveys	16,8 mm
		Korkeus	35 mm



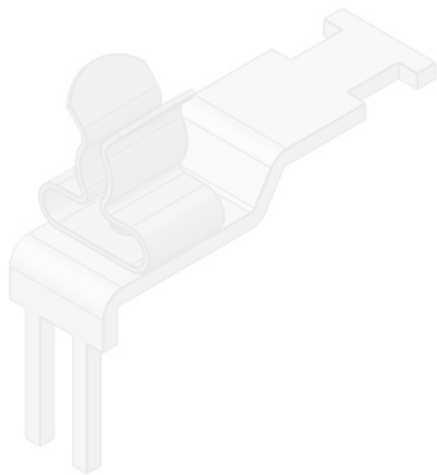
Osa nro.	37507.32	Suojuksen	3 mm
EAN	4251269305	min. halkaisija.	
	641	pos. 2	
Pakkausyksikkö	10	Suojuksen	6 mm
EMC-liitinten määrä	2	max.	
Kaapelien max. lukumäärä	2	halkaisija. pos. 2	
Suojuksen min. halkaisija. pos. 1	6 mm	Pituus	36,5 mm
Suojuksen max. halkaisija. pos. 1	8 mm	Leveys	16,8 mm
		Korkeus	35 mm



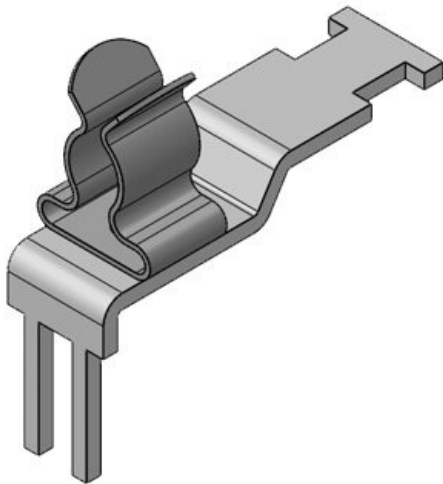
Osa nro.	37507.33	Suojausten	6 mm
EAN	4251269305	min. halkaisija.	
	658	pos. 2	
Pakkausyksikkö	10	Suojausten	8 mm
EMC-liitinten	2	max.	
määrä		halkaisija. pos.	
Kaapelien	2	2	
max.		Pituus	36,5 mm
lukumäärä		Leveys	16,8 mm
Suojausten	6 mm	Korkeus	35 mm
min. halkaisija.			
pos. 1			
Suojausten	8 mm		
max.			
halkaisija. pos.			
1			



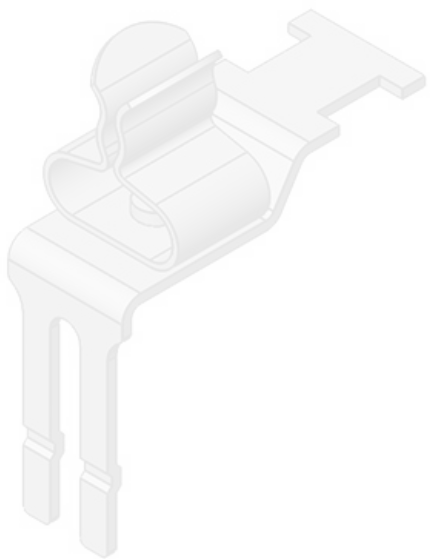
Osa nro.	37514.1	Pituus	35,5 mm
EAN	4251269305	Leveys	11,8 mm
	726	Korkeus	29,9 mm
Pakkausyksikkö	10		
EMC-liitinten	1		
määrä			
Kaapelien	1		
max.			
lukumäärä			
Suojausten	1,5 mm		
min. halkaisija.			
pos. 1			
Suojausten	3 mm		
max.			
halkaisija. pos.			
1			



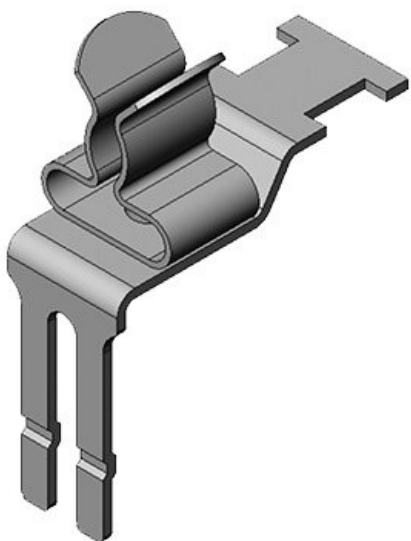
Osa nro.	37514.2	Pituus	35,5 mm
EAN	4251269305	Leveys	11,8 mm
	733	Korkeus	30,6 mm
Pakkausyksikkö	10		
EMC-liitinten määrä	1		
Kaapelien max. lukumäärä			
Suojuksen min. halkaisija. pos. 1	3 mm		
Suojuksen max. halkaisija. pos. 1	6 mm		



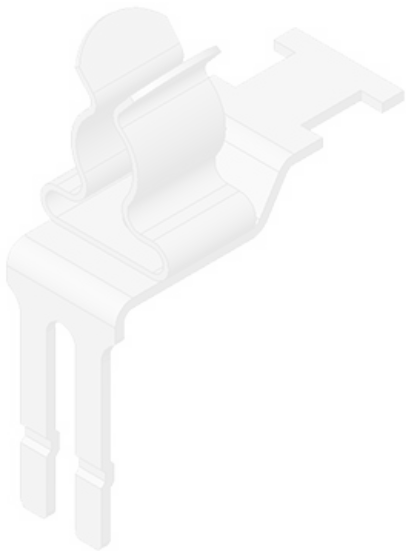
Osa nro.	37514.3	Pituus	35,5 mm
EAN	4251269305	Leveys	11,8 mm
	740	Korkeus	31,6 mm
Pakkausyksikkö	10		
EMC-liitinten määrä	1		
Kaapelien max. lukumäärä	1		
Suojuksen min. halkaisija. pos. 1	6 mm		
Suojuksen max. halkaisija. pos. 1	8 mm		



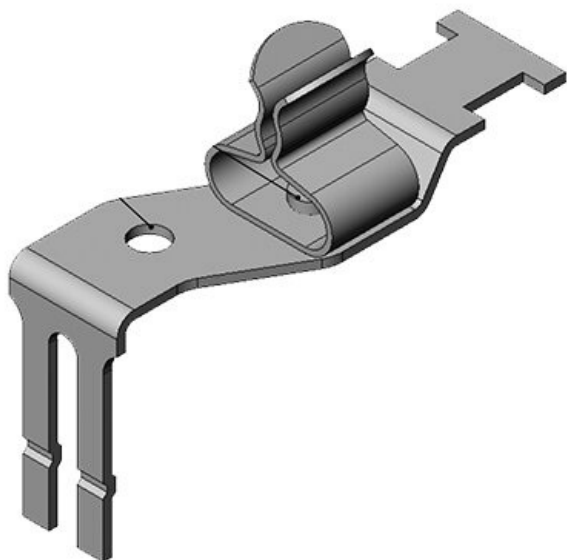
Osa nro.	37510.1	Pituus	26,5 mm
EAN	4251269305	Leveys	11,8 mm
	665	Korkeus	32,9 mm
Pakkausyksikkö	10		
EMC-liitinten määrä	1		
Kaapelien max. lukumäärä	1		
Suojuksen min. halkaisija. pos. 1	1,5 mm		
Suojuksen max. halkaisija. pos. 1	3 mm		



Osa nro.	37510.2	Pituus	26,5 mm
EAN	4251269305	Leveys	11,8 mm
	672	Korkeus	33,6 mm
Pakkausyksikkö	10		
EMC-liitinten määrä	1		
Kaapelien max. lukumäärä	1		
Suojuksen min. halkaisija. pos. 1	3 mm		
Suojuksen max. halkaisija. pos. 1	6 mm		



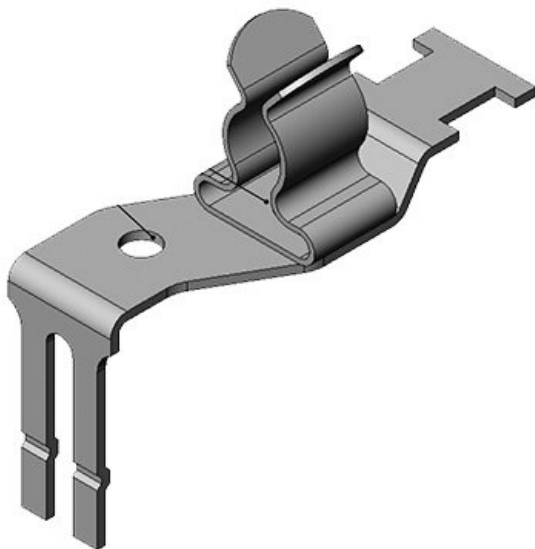
Osa nro.	37510.3	Pituus	26,5 mm
EAN	4251269305	Leveys	11,8 mm
	689	Korkeus	35 mm
Pakkausyksikkö	10		
EMC-liitinten määrä	1		
Kaapelien max. lukumäärä			
Suojuksen min. halkaisija. pos. 1	6 mm		
Suojuksen max. halkaisija. pos. 1	8 mm		



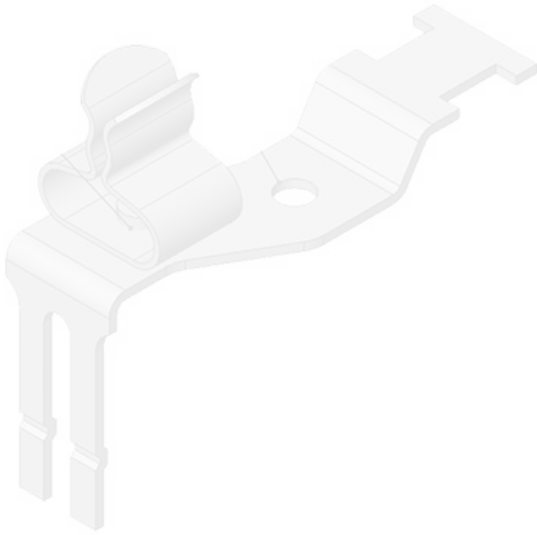
Osa nro.	37505.01	Pituus	36 mm
EAN	4251269305	Leveys	16 mm
	368	Korkeus	33 mm
Pakkausyksikkö	10		
EMC-liitinten määrä	1		
Kaapelien max. lukumäärä	1		
Suojuksen min. halkaisija. pos. 2	1,5 mm		
Suojuksen max. halkaisija. pos. 2	3 mm		



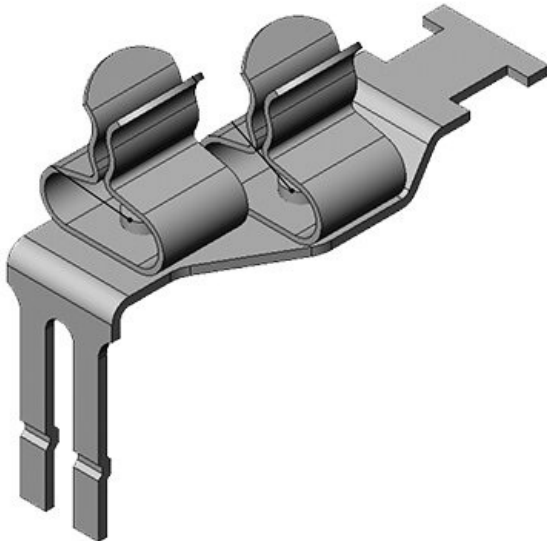
Osa nro.	37505.02	Pituus	36 mm
EAN	4251269305	Leveys	16 mm
	375	Korkeus	34 mm
Pakkausyksikkö	10		
EMC-liitinten määrä	1		
Kaapelien max. lukumäärä	1		
Suojuksen min. halkaisija. pos. 2	3 mm		
Suojuksen max. halkaisija. pos. 2	6 mm		



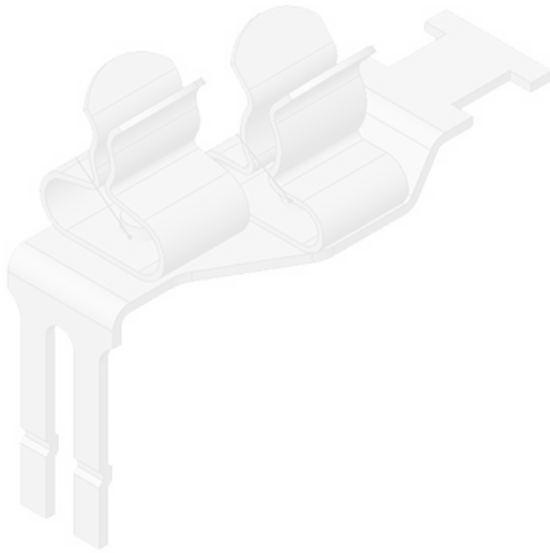
Osa nro.	37505.03	Pituus	36 mm
EAN	4251269305	Leveys	16 mm
	382	Korkeus	35 mm
Pakkausyksikkö	10		
EMC-liitinten määrä	1		
Kaapelien max. lukumäärä	1		
Suojuksen min. halkaisija. pos. 2	6 mm		
Suojuksen max. halkaisija. pos. 2	8 mm		



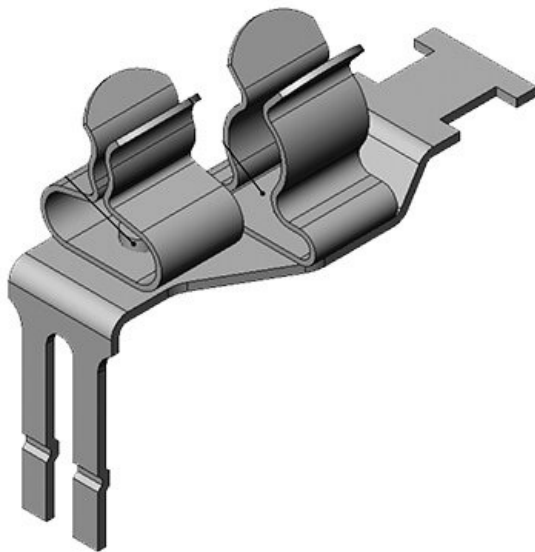
Osa nro.	37505.10	Pituus	36 mm
EAN	4251269305	Leveys	16 mm
	399	Korkeus	33 mm
Pakkausyksikkö	10		
EMC-liitinten määrä	1		
Kaapelien max. lukumäärä	1		
Suojuksen min. halkaisija. pos. 1	1,5 mm		
Suojuksen max. halkaisija. pos. 1	3 mm		



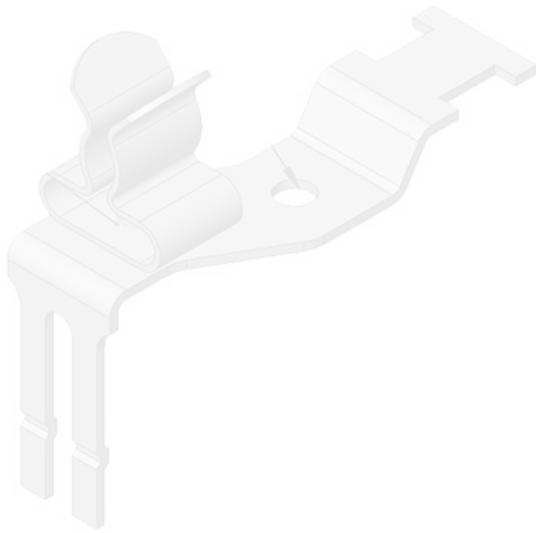
Osa nro.	37505.11	Suojuksen min. halkaisija. pos. 2	1,5 mm
EAN	4251269305	Suojuksen max. halkaisija. pos. 2	3 mm
	405	Pituus	36 mm
Pakkausyksikkö	10	Leveys	17 mm
EMC-liitinten määrä	2	Korkeus	33 mm
Kaapelien max. lukumäärä	2		
Suojuksen min. halkaisija. pos. 1	1,5 mm		
Suojuksen max. halkaisija. pos. 1	3 mm		



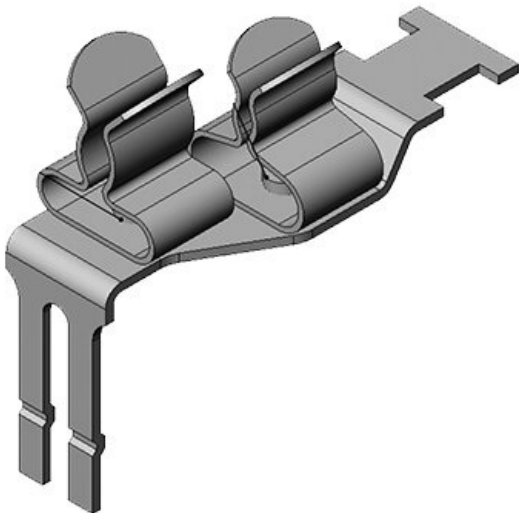
Osa nro.	37505.12	Suojausten	3 mm
EAN	4251269305	min. halkaisija.	
	412	pos. 2	
Pakkausyksikkö	10	Suojausten	6 mm
EMC-liitinten	2	max.	
määrä		halkaisija. pos.	
Kaapelien	2	2	
max.		Pituus	36 mm
lukumäärä		Leveys	17 mm
Suojausten	1,5 mm	Korkeus	34 mm
min. halkaisija.			
pos. 1			
Suojausten	3 mm		
max.			
halkaisija. pos.			
1			



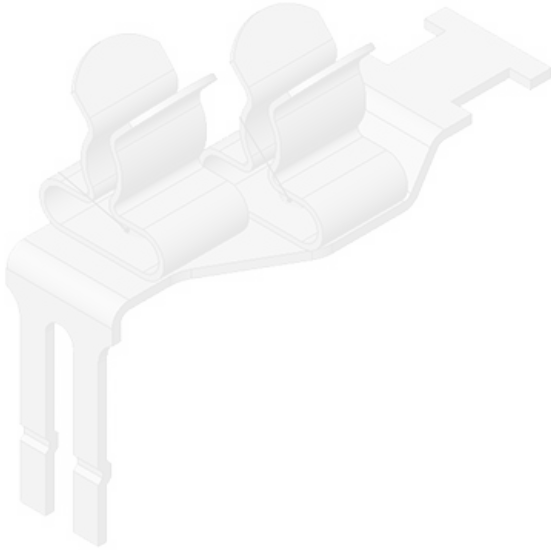
Osa nro.	37505.13	Suojausten	6 mm
EAN	4251269305	min. halkaisija.	
	429	pos. 2	
Pakkausyksikkö	10	Suojausten	8 mm
EMC-liitinten	2	max.	
määrä		halkaisija. pos.	
Kaapelien	2	2	
max.		Pituus	36 mm
lukumäärä		Leveys	17 mm
Suojausten	1,5 mm	Korkeus	35 mm
min. halkaisija.			
pos. 1			
Suojausten	3 mm		
max.			
halkaisija. pos.			
1			



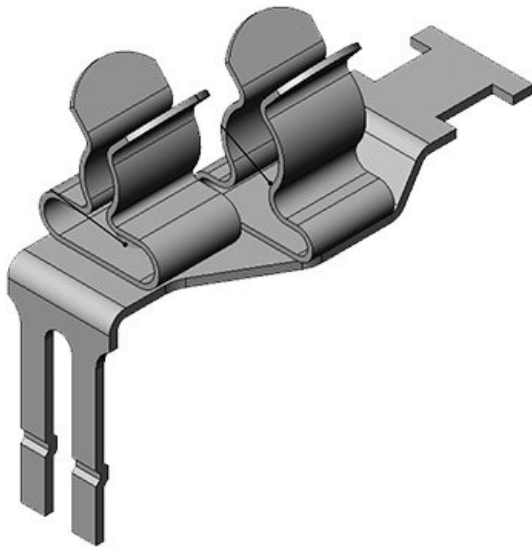
Osa nro.	37505.20	Pituus	36 mm
EAN	4251269305	Leveys	16 mm
	436	Korkeus	34 mm
Pakkausyksikkö	10		
EMC-liitinten määrä	1		
Kaapelien max. lukumäärä	1		
Suojuksen min. halkaisija. pos. 1	3 mm		
Suojuksen max. halkaisija. pos. 1	6 mm		



Osa nro.	37505.21	Suojuksen min. halkaisija. pos. 2	1,5 mm
EAN	4251269305	Suojuksen max. halkaisija. pos. 2	3 mm
	443	Pituus	36 mm
Pakkausyksikkö	10	Leveys	17 mm
EMC-liitinten määrä	2	Korkeus	34 mm
Kaapelien max. lukumäärä	2		
Suojuksen min. halkaisija. pos. 1	3 mm		
Suojuksen max. halkaisija. pos. 1	6 mm		



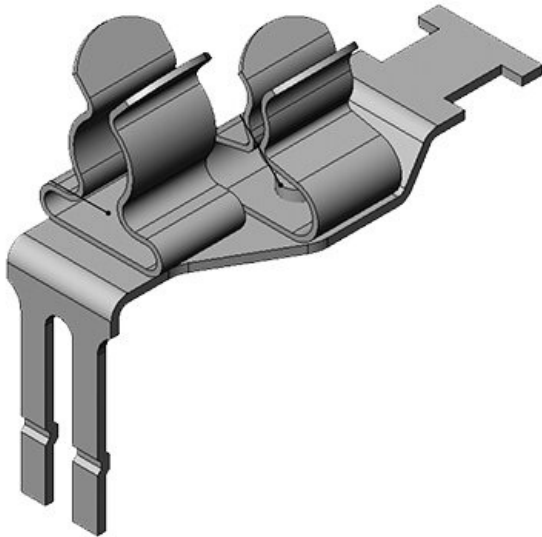
Osa nro.	37505.22	Suojuksen	3 mm
EAN	4251269305	min. halkaisija.	
	450	pos. 2	
Pakkausyksikkö	10	Suojuksen	6 mm
EMC-liitinten	2	max.	
määrä		halkaisija. pos.	
Kaapelien	2	2	
max.		Pituus	36 mm
lukumäärä		Leveys	17 mm
Suojuksen	3 mm	Korkeus	34 mm
min. halkaisija.			
pos. 1			
Suojuksen	6 mm		
max.			
halkaisija. pos.			
1			



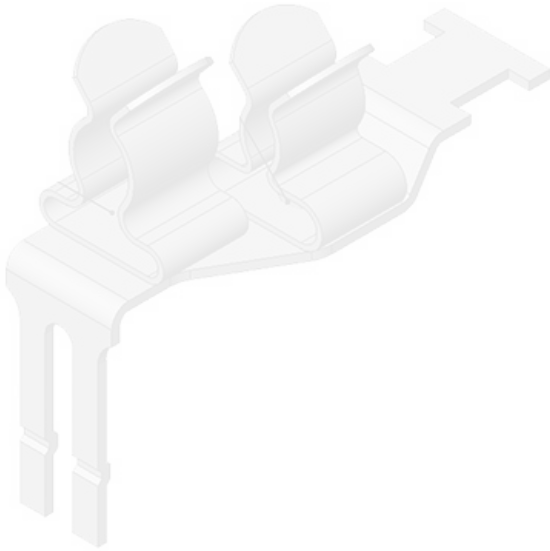
Osa nro.	37505.23	Suojuksen	6 mm
EAN	4251269305	min. halkaisija.	
	467	pos. 2	
Pakkausyksikkö	10	Suojuksen	8 mm
EMC-liitinten	2	max.	
määrä		halkaisija. pos.	
Kaapelien	2	2	
max.		Pituus	36 mm
lukumäärä		Leveys	17 mm
Suojuksen	3 mm	Korkeus	35 mm
min. halkaisija.			
pos. 1			
Suojuksen	6 mm		
max.			
halkaisija. pos.			
1			



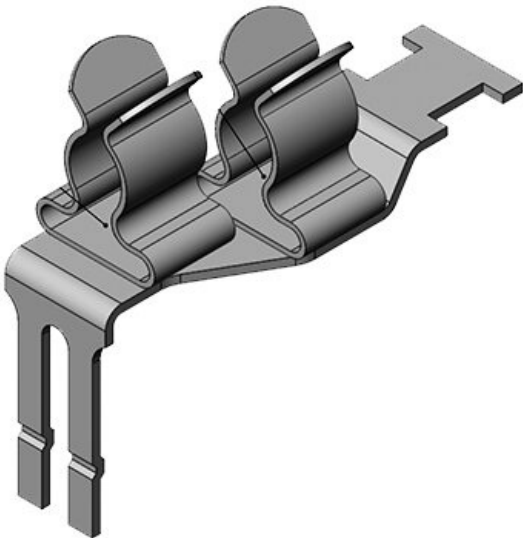
Osa nro.	37505.30	Pituus	36 mm
EAN	4251269305	Leveys	16 mm
	474	Korkeus	35 mm
Pakkausyksikkö	10		
EMC-liitinten määrä	1		
Kaapelien max. lukumäärä	1		
Suojuksen min. halkaisija. pos. 1	6 mm		
Suojuksen max. halkaisija. pos. 1	8 mm		



Osa nro.	37505.31	Suojuksen min. halkaisija. pos. 2	1,5 mm
EAN	4251269305	Suojuksen max. halkaisija. pos. 2	3 mm
	481	Pituus	36 mm
Pakkausyksikkö	10	Leveys	17 mm
EMC-liitinten määrä	2	Korkeus	35 mm
Kaapelien max. lukumäärä	2		
Suojuksen min. halkaisija. pos. 1	6 mm		
Suojuksen max. halkaisija. pos. 1	8 mm		



Osa nro.	37505.32	Suojausten	3 mm
EAN	4251269305	min. halkaisija.	
	498	pos. 2	
Pakkausyksikkö	10	Suojausten	6 mm
EMC-liitinten	2	max.	
määrä		halkaisija. pos.	
Kaapelien	2	2	
max.		Pituus	36 mm
lukumäärä		Leveys	17 mm
Suojausten	6 mm	Korkeus	35 mm
min. halkaisija.			
pos. 1			
Suojausten	8 mm		
max.			
halkaisija. pos.			
1			



Osa nro.	37505.33	Suojausten	6 mm
EAN	4251269305	min. halkaisija.	
	504	pos. 2	
Pakkausyksikkö	10	Suojausten	8 mm
EMC-liitinten	2	max.	
määrä		halkaisija. pos.	
Kaapelien	2	2	
max.		Pituus	36 mm
lukumäärä		Leveys	17 mm
Suojausten	6 mm	Korkeus	35 mm
min. halkaisija.			
pos. 1			
Suojausten	8 mm		
max.			
halkaisija. pos.			
1			

Osa nro. **61430**

EAN

Pakkausyksikkö **1**

ö



icotek[®]
smart cable management